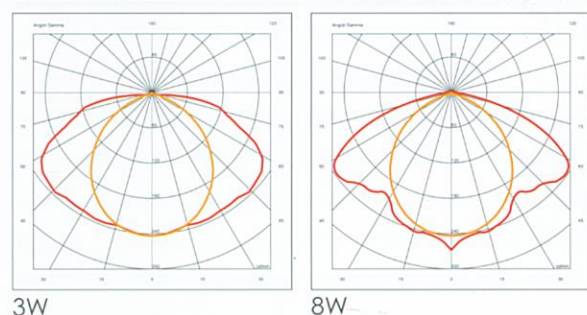


STEP 2 / STEP 2 LED



Armatuur gecertificeerd en conform EN 60598-1 en EN 60598-2-22. De behuizing is uit witte kunststof, de reflector uit aluminium, de transparante diffusor uit zelfdovend polycarbonaat 94-V-2 (UL94) met een Fresnellens. De armatuur kan vanop afstand bediend worden via de afstandsbediening "Commander". De autotest module, bestaande uit een elektronische klok en een microprocessor, zorgt ervoor dat volgend automatisch testprogramma wordt uitgevoerd: Bij het in dienst stellen, 24 uur na het aansluiten op de netspanning, wordt het functioneren en de autonomie van het toestel getest. Het functioneren van het toestel wordt wekelijks, gedurende 2 minuten, getest. Het toestel wordt om de 13 weken op zijn functioneren en autonomie getest of frequenter. Een multifunctionele LED zorgt voor de visuele signalering van volgende situaties: rusttoestand, opladen van de batterij, uitvoering test, herhaling test na 24u en foutmelding. Deze signaleringen worden duidelijk aangeduid door een legende op het toestel.

Fotometrische gegevens



LED versie is beschikbaar



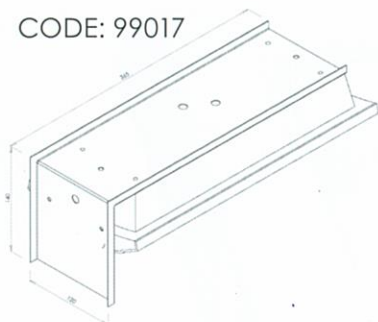
Technische gegevens

- Conform CEI EN 60598-2-22
- Beschikbaar in Permanente (P) en Niet Permanente (NP) versie
- Beschermingsgraad: IP42
- Beschikbaar in 8W versie
- Voeding 230V-240V
- TL-lamp: 8W
- Fresnellens
- Onderdrukking van de noodverlichting op afstand via de afstandsbediening "Commander"
- Behuizing en diffusor uit zelfdovend kunststof 94V-2 (UL94)

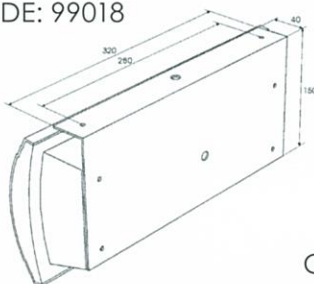


Accessoires

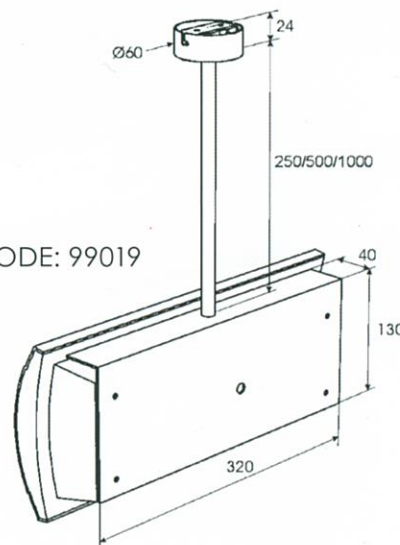
CODE: 99017



CODE: 99018



CODE: 99019



CODE: 99197



FRESNEL VERSIE MET PLEXIGLASPLAAT
CODE: 99036-1 LINKS
CODE: 99036-2 RECHTS
CODE: 99036-3 NAAR BENEDEN

VERHOOGDE KAP MET INLEGPICTOGRAM
CODE: 99026-1 LINKS + 99046-1 RECHTS
CODE: 99026-2 RECHTS
CODE: 99026-3 NAAR BENEDEN

CLICK-IN VERSIE MET INLEGPICTOGRAM
CODE: 99046-1 LINKS
CODE: 99046-2 RECHTS
CODE: 99046-3 NAAR BENEDEN

Nieuwe Europese pictogrammen

STEP 2 gebruikt de nieuwe symbolen conform de Europese normen.



91026

91027

91028

91029

CODE	MODEL	LAMP	AUTONOMIE	TYPE	LUMEN NOOD	DOOS	BATTERIJ
STEP 2 STANDAARDMODEL							
8008	STEP2	8W	1U	NP	200LM	1/6	NI-CD 3,6V 1,6AH
8028	STEP2	8W	1U	P	200LM	1/6	NI-CD 3,6V 1,6AH
8088	STEP2	8W	1U	NP	380LM	1/6	NI-CD 3,6V 4AH
8288	STEP2	8W	1U	P	380LM	1/6	NI-CD 3,6V 4AH
STEP 2 LED MODEL							
8033	STEP2 LED	3W	3U	P	300LM	1/6	NI-CD 4,8V 1,6AH

Type NP = Niet Permanent • Type P = Permanent